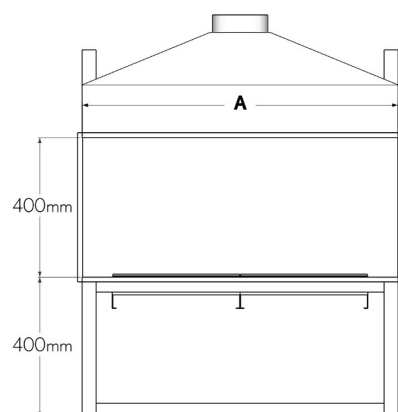




Vår mycket populära inbyggnadsspis Gåshaga passar i de flesta miljöer och tillverkas i fyra olika utföranden och bredder. Den rogivande elden från flamdekorationen brinner genom en vacker lavastensbädd.

Gåshaga finns med el- eller handtändning och eldas med gasol, naturgas eller stadsgas. Spisen kringbyggs med minerit eller muras in på plats.



	<b>A:</b>
<b>GH60</b>	600mm
<b>GH90</b>	900mm
<b>GH120</b>	1200mm
<b>GH150</b>	1500mm

Gåshaga-spisen kan fås med en, två eller tre sidor öppna, exempelvis front och en kortsida öppna för hörnmontage, eller front och baksida öppna för montage i innervägg.